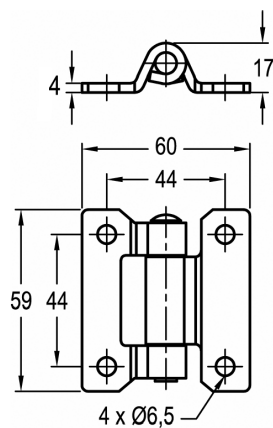
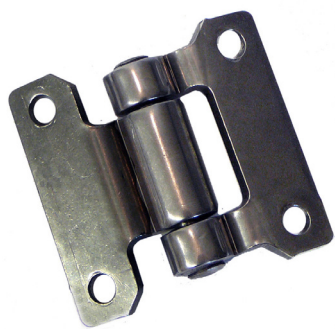
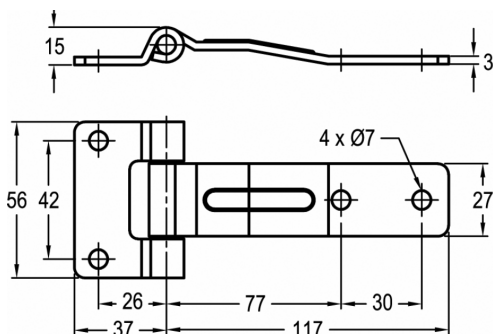
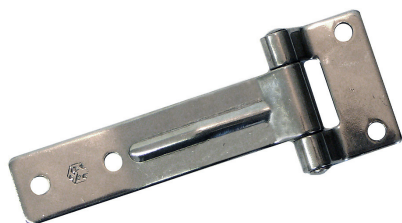


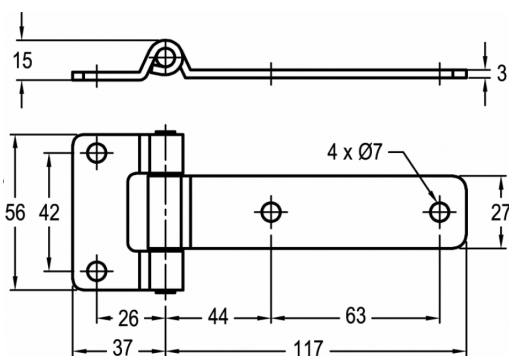
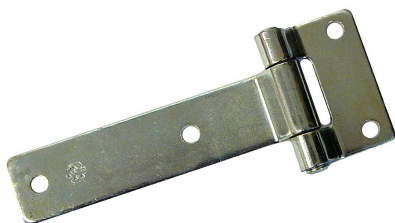
11 Panty



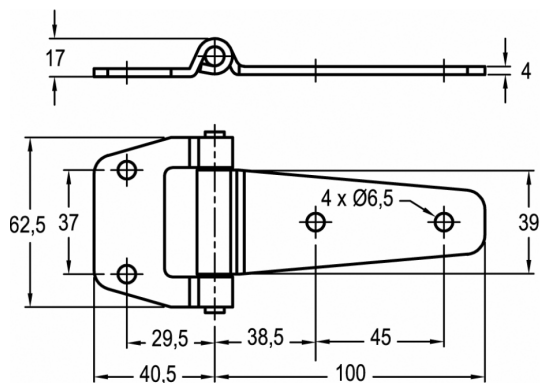
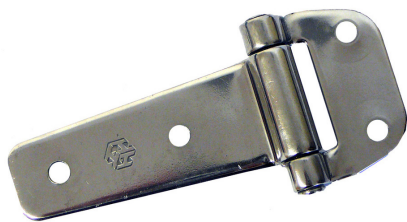
TT-číslo	Název	Materiál	Hmotnost kg / ks
1113 002.000	Pant 60 x 59	ocel nerez	0,140
1114 002.000	Pant 60 x 59	ocel pozink	



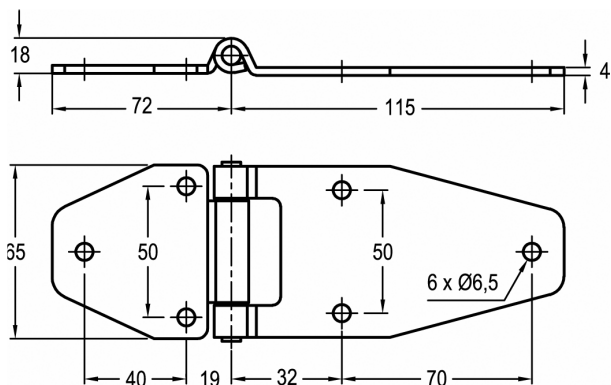
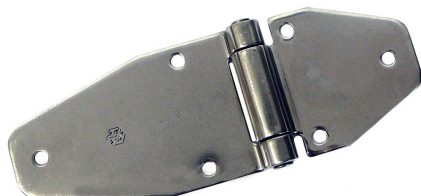
TT-číslo	Název	Materiál	Hmotnost kg / ks
1113 003.000	Pant 117 lomený	ocel nerez	0,230
1114 003.000	Pant 117 lomený	ocel pozink	



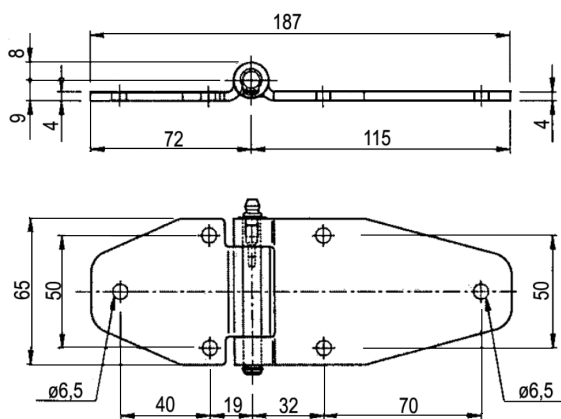
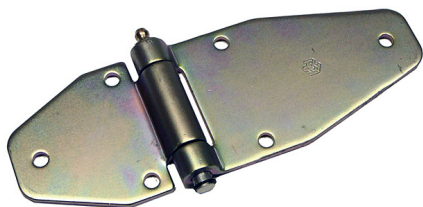
TT-číslo	Název	Materiál	Hmotnost kg / ks
1113 004.000	Pant 117 přímý	ocel nerez	0,230
1114 004.000	Pant 117 přímý	ocel pozink	



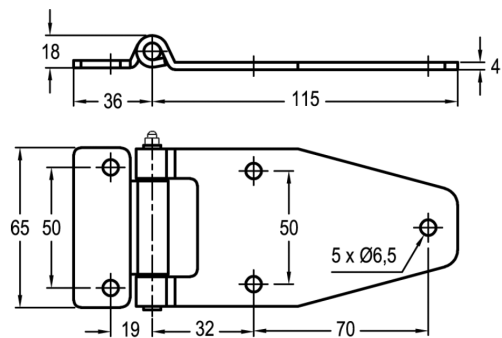
TT-číslo	Název	Materiál	Hmotnost kg / ks
1113 005.000	Pant 100 přímý	ocel nerez	0,240
1114 005.000	Pant 100 přímý	ocel pozink	



TT-číslo	Název	Materiál	Hmotnost kg / ks
1113 006.000	Pant 115 / 72 přímý	ocel nerez	0,390
1114 006.000	Pant 115 / 72 přímý	ocel pozink	

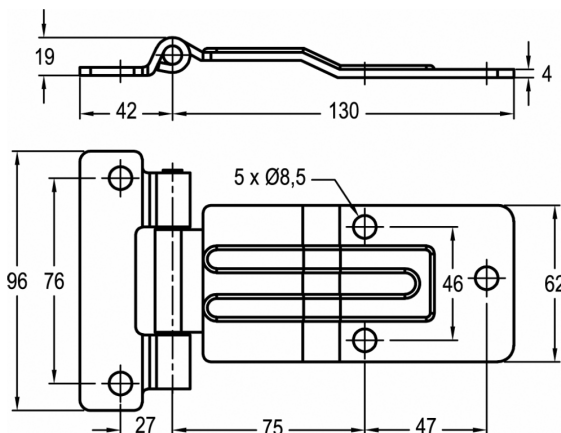
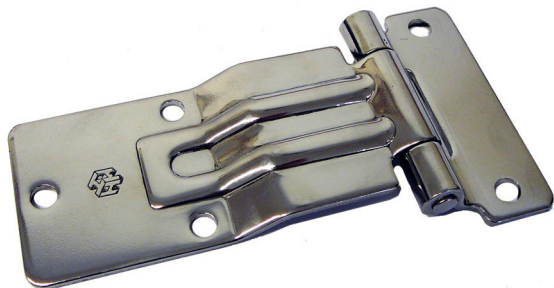


TT-číslo	Název	Materiál	Hmotnost kg / ks
1114 006.100	Pant 115 / 72 přímý s maznicí	ocel pozink	0,390

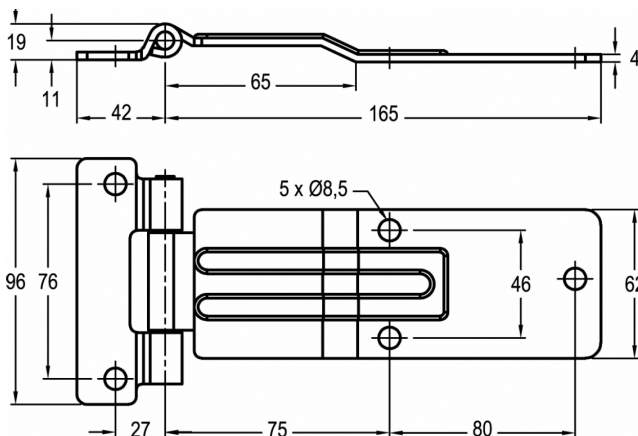
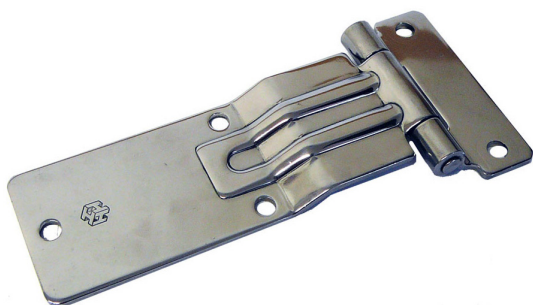


TT-číslo	Název	Materiál	Hmotnost kg / ks
1113 007.000	Pant 115 / 36 přímý s maznicí	ocel nerez	0,340
1114 007.000	Pant 115 / 36 přímý s maznicí	ocel pozink	

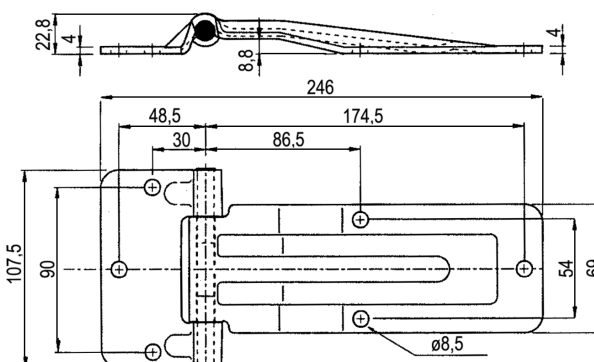
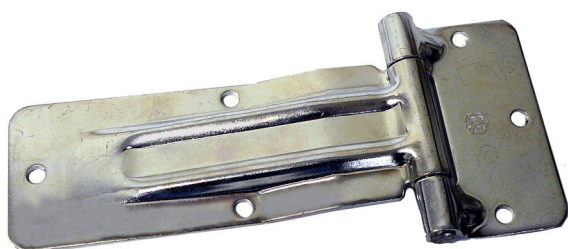




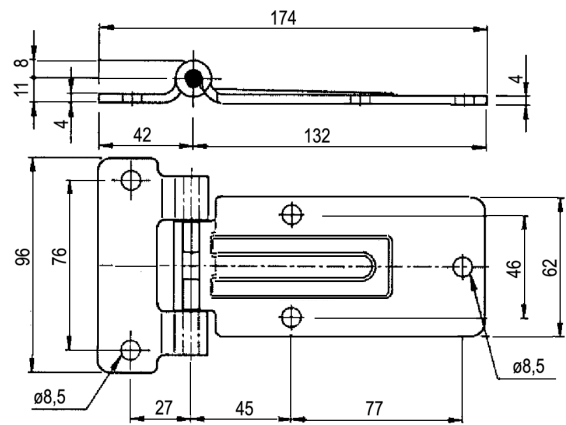
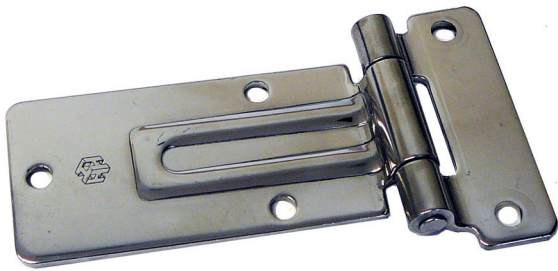
TT-číslo	Název	Materiál	Hmotnost kg / ks
1113 008.000	Pant 130 lomený	ocel nerez	0,445
1114 008.000	Pant 130 lomený	ocel pozink	



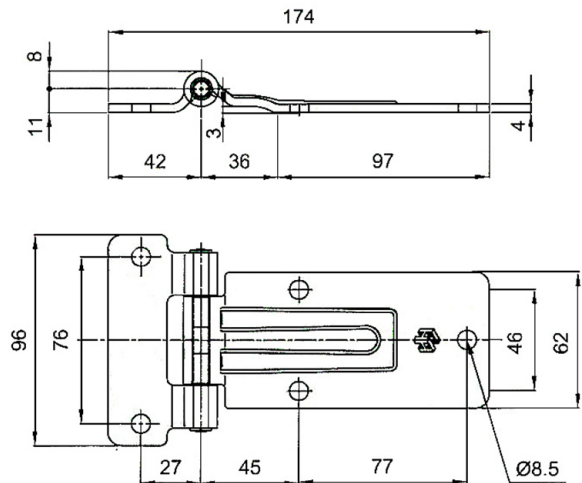
TT-číslo	Název	Materiál	Hmotnost kg / ks
1113 009.000	Pant 165 lomený	ocel nerez	0,500



TT-číslo	Název	Materiál	Hmotnost kg / ks
1113 012.000	Pant lomený	ocel nerez	0,73
1114 012.000	Pant lomený	ocel pozink	

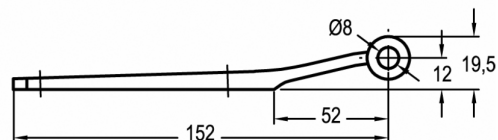
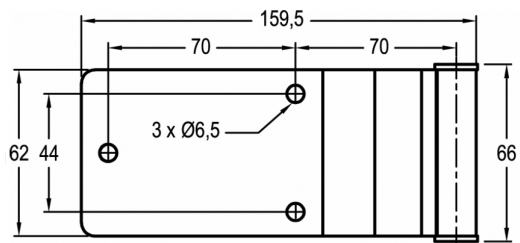
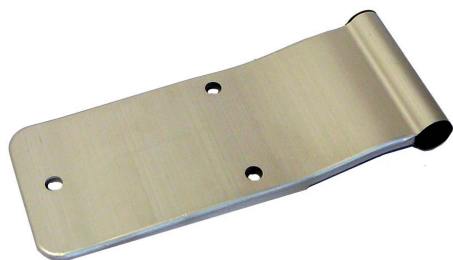


TT-číslo	Název	Materiál	Hmotnost kg / ks
1113 013.000	Pant přímý	ocel nerez	0,430



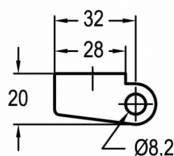
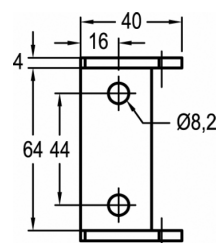
TT-číslo	Název	Materiál	Hmotnost kg / ks
1113 015.000	Pant lomený	ocel nerez	0,430



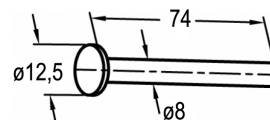


TT-číslo	Název	Materiál	Hmotnost kg / ks
1112 001.000	List pantu 152	Al - elox	0,150

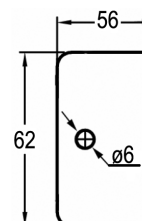
TT-číslo	Název	Materiál	Hmotnost kg / ks
1112 002.000	Závěs pantu 32 mm	ocel nerez	0,080
1112 003.000	Závěs pantu 32 mm	ocel pozink	

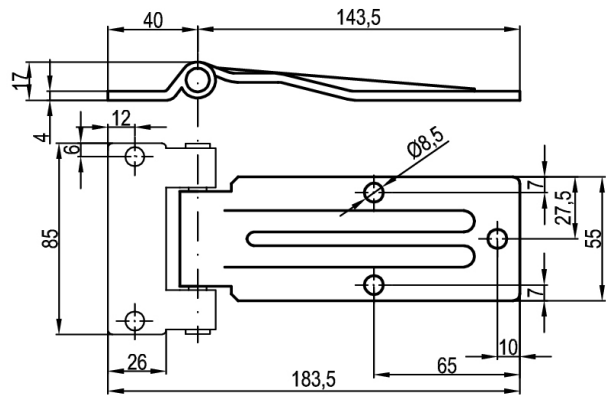


TT-číslo	Název	Materiál	Hmotnost kg / ks
1112 004.000	Čep pantu	ocel pozink	0,030

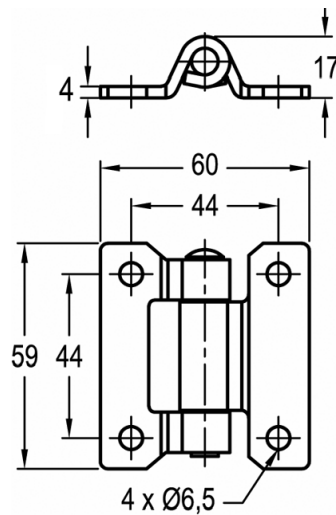
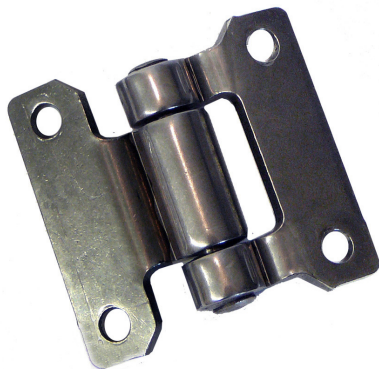


TT-číslo	Název	Materiál	Hmotnost kg / ks
1112 001.100	Podložka tl. 4 mm pro 1112 001.000 1112 001.000	plast	0,006



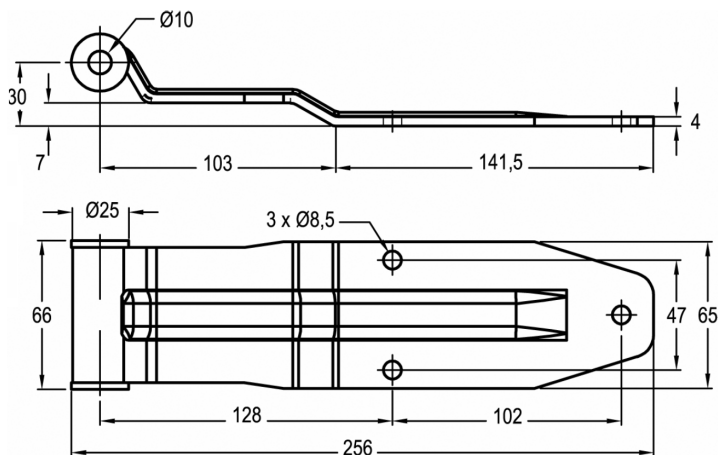


TT-číslo	Název	Materiál	Hmotnost kg / ks
1113 032.000	Pant 144 lomený	ocel nerez	0,71

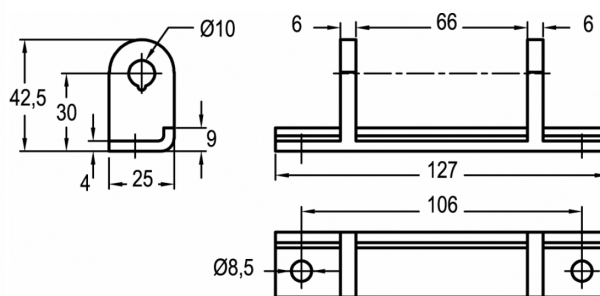
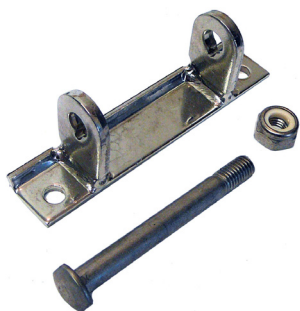


TT-číslo	Název	Materiál	Hmotnost kg / ks
1113 033.000	Pant 60/59	ocel nerez	0,15

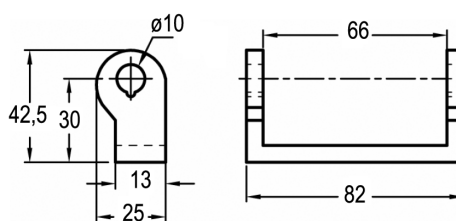




TT-číslo	Název	Materiál	Hmotnost kg / ks	Provedení
1123 001.000	Pant 245 lomený	ocel nerez	0,580	S nalisovanými samomaznými nylonovými pouzdry
1124 001.000	Pant 245 lomený	ocel pozink		

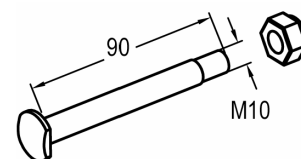


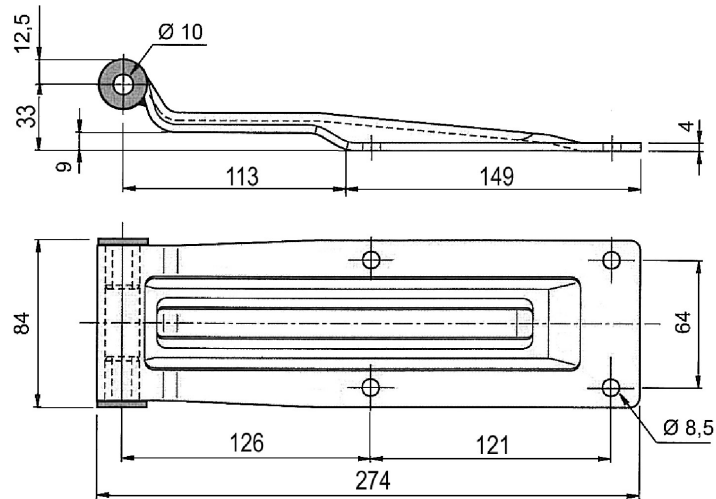
TT-číslo	Název	Materiál	Hmotnost kg / ks	Provedení
1123 002.000	Závěs pantu šroubovací	ocel nerez	0,220	S čepem a maticí
1124 002.000	Závěs pantu šroubovací	ocel pozink		



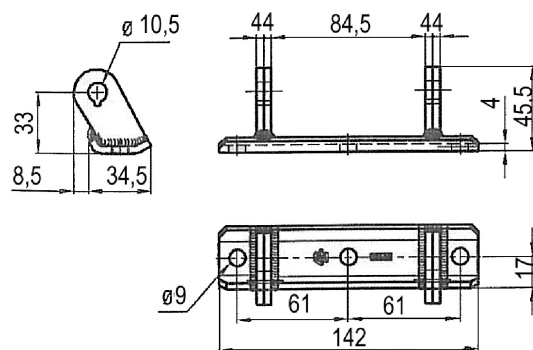
TT-číslo	Název	Materiál	Hmotnost kg / ks	Provedení
1123 003.000	Závěs pantu navařovací	ocel nerez	0,220	S čepem a maticí
1124 003.000	Závěs pantu navařovací	ocel pozink		

TT-číslo	Název	Materiál	Hmotnost kg / ks
1123 101.000	Čep pantu	ocel nerez	0,060
1123 102.000	Samojistící matice M10		0,020



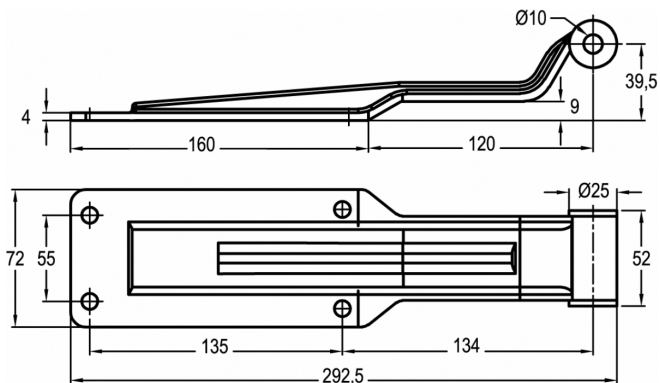


TT-číslo	Název	Materiál	Hmotnost kg / ks
1123 005.000	Pant list 262	ocel nerez	0,85
1124 005.000	Pant list 262	ocel pozink	0,85

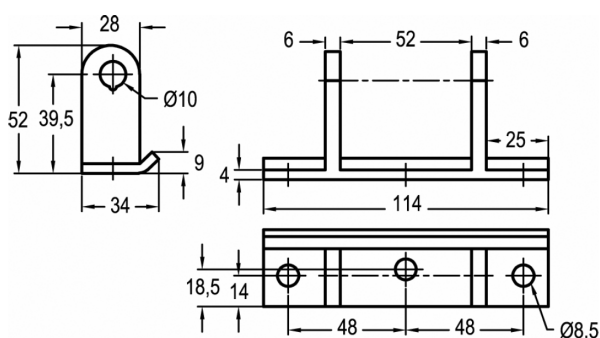
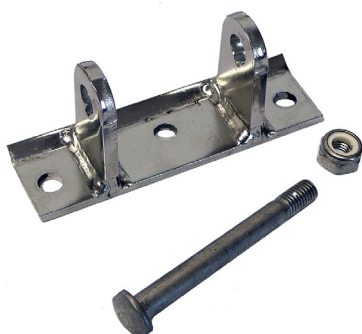


TT-číslo	Název	Materiál	Hmotnost kg / ks
1123 005.100	Závěs pantu šroubovací	ocel nerez	0,37
1124 005.100	Závěs pantu šroubovací	ocel pozink	0,37

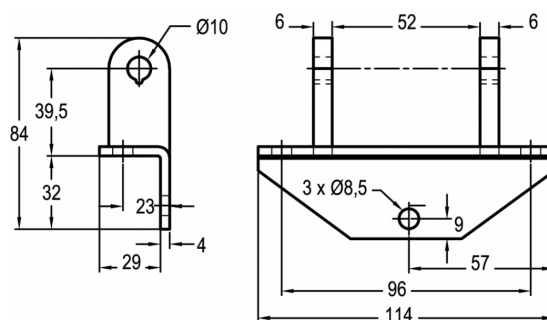




TT-číslo	Název Name Denumire	Materiál	Hmotnost kg / ks	Provedení
1123 010.000	Pant 280 lomený	ocel nerez	0,630	S nalisovanými samomaznými nylonovými pouzdry
1124 010.000	Pant 280 lomený	ocel pozink		

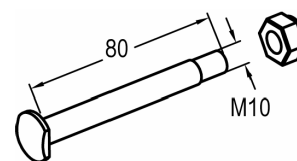


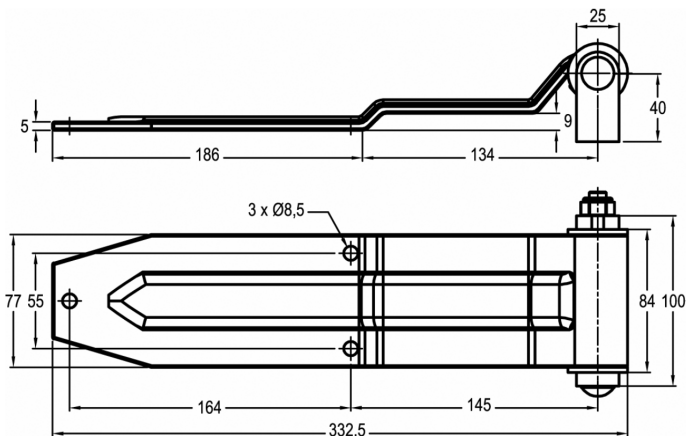
TT-číslo	Název	Materiál	Hmotnostkg / ks	Provedení
1123 011.000	Závěs pantu šroubovací	ocel nerez	0,200	S čepem a maticí



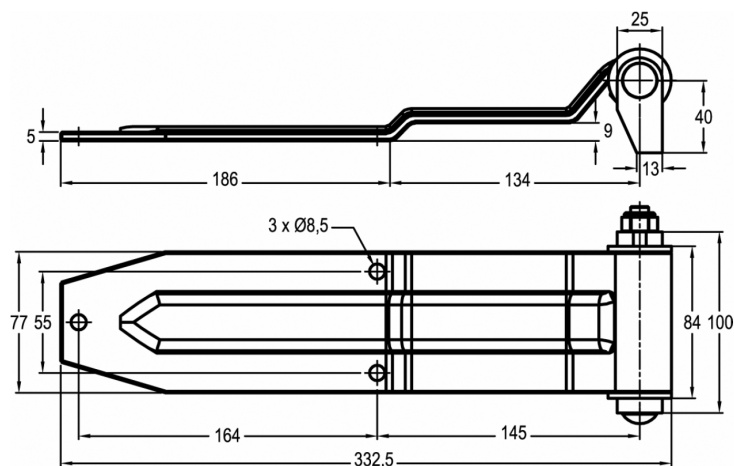
TT-číslo	Název	Materiál	Hmotnost kg / ks	Provedení
1123 012.000	Závěs pantu šroubovací	ocel nerez	0,310	S čepem a maticí

TT-číslo	Název	Materiál	Hmotnost kg / ks
1123 103.000	Čep pantu	ocel nerez	0,060
1123 102.000	Samojistící matice M10		0,020

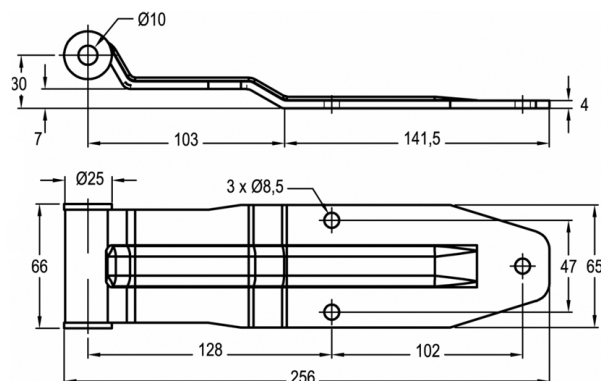




TT-číslo	Název	Materiál	Hmotnost kg / ks	Provedení
1123 040.000	Pant lomený, závěs navařovací	ocel nerez	1,400	Dodáváno ve smontovaném stavu
1124 040.000	Pant lomený, závěs navařovací	ocel pozink		

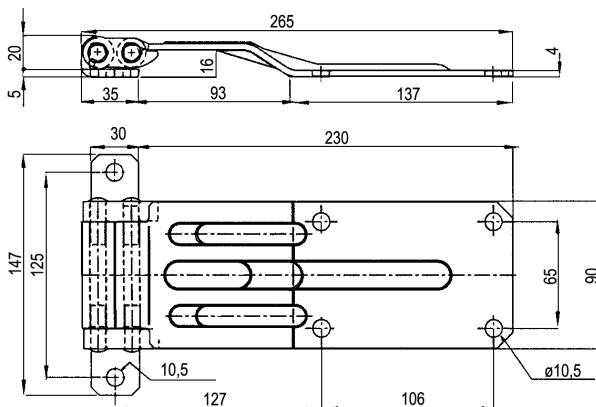


TT-číslo	Název	Materiál	Hmotnost kg / ks	Provedení
1123 041.000	Pant lomený, závěs navařovací	ocel nerez	1,350	Dodáváno ve smontovaném stavu
1124 041.000	Pant lomený, závěs navařovací	ocel pozink		

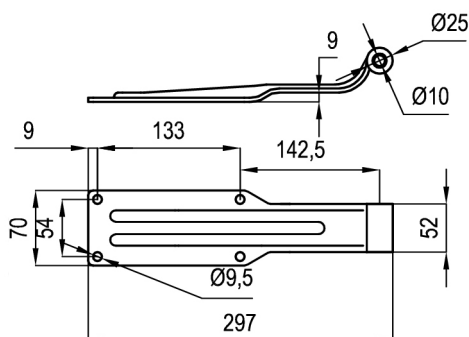


TT-číslo	Název	Materiál	Hmotnost kg / ks	Provedení
1124 001.000	Pant 270° lomený	ocel pozink	0,58	Pant je s nalisovanými samomasnými nylonovými pouzdry. Pant se dodává bez závěsu, čepu a matice.

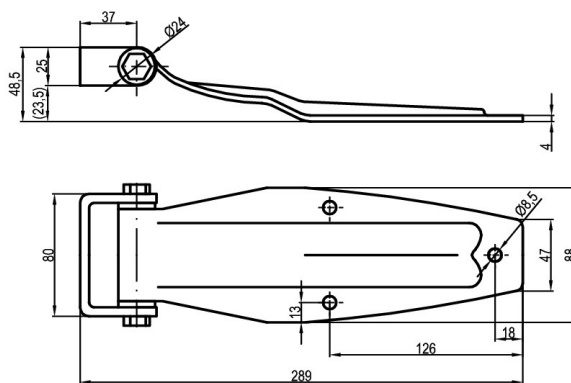




TT-číslo	Název	Materiál	Hmotnost kg / ks	Provedení
1123 050.000	Pant lomený	ocel nerez	1,225	Dodáváno ve smontovaném stavu



TT-číslo	Název	Materiál	Hmotnost kg / ks	Provedení
1123 016.000	Pant list 270° lomený, 280 x 72 mm	ocel nerez	0,655	Pant je s nalisovanými samomaznými nylonovými poudry. Pant je dodávaný bez závěsu, čepu a matice.

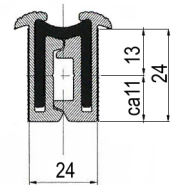
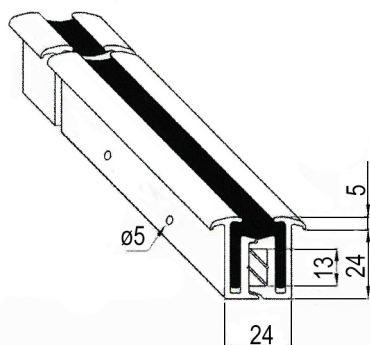
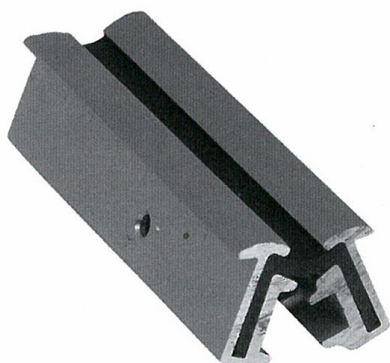


TT-číslo	Název	Materiál	Hmotnost kg / ks	Provedení
1123 036.000	Pant 270° lomený, 252 x 88 mm	ocel nerez	0,71	Pant je s nalisovanými samomaznými nylonovými pouzdry.

TILA – dveřní závěs 24 / 180° stavební šířka 24 mm, hloubka 24 mm

Materiál: Al elox

Plastový profil z polyuretanu, černý
Bez montážních otvorů

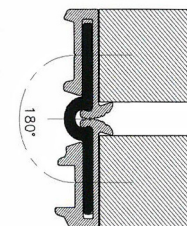
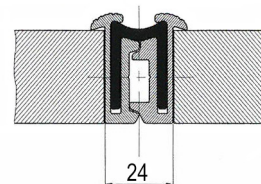
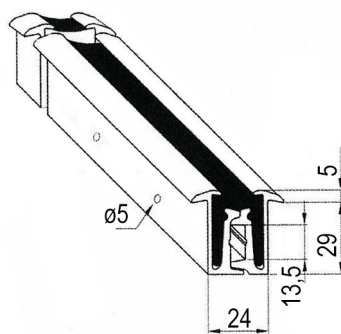
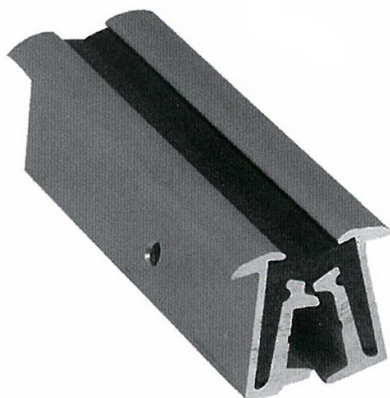


TT-číslo	Délka L mm	Montážní otvory			Hmotnost kg / ks
		Průměr	Počet	Rozteč	
1131 004.240	2 400	5,0	14	200	3,00
1131 004.270	2 700		15		3,07
1131 004.320	3 200		18		3,95
1131 004.400	4 000		22		4,49

TILA – dveřní závěs 29 / 180° stavební šířka 24 mm, hloubka 29 mm

Materiál: Al elox

Plastový profil z polyuretanu, černý
Bez montážních otvorů



TT-číslo	Délka L mm	Montážní otvory			Hmotnost kg / ks
		Průměr	Počet	Rozteč	
1131 005.240	2 400	5,0	14	200	3,63
1131 005.270	2 700		15		3,83
1131 005.300	3 000		17		4,20
1131 005.320	3 200		18		4,45
1131 005.400	4 000		22		5,60

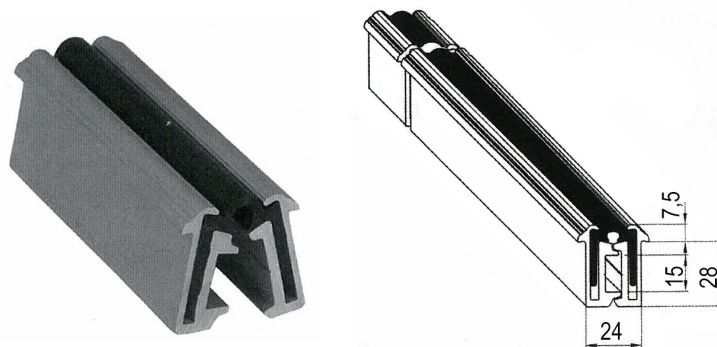


TILA – dveřní závěs 28 / 270°

stavební šířka 24 mm, hloubka 28 mm

Materiál: Al elox
Plastový profil z polyuretanu, černý
Bez montážních otvorů

TT-číslo	Délka L mm	Hmotnost kg / ks
1131 006.300	3 000	4,30



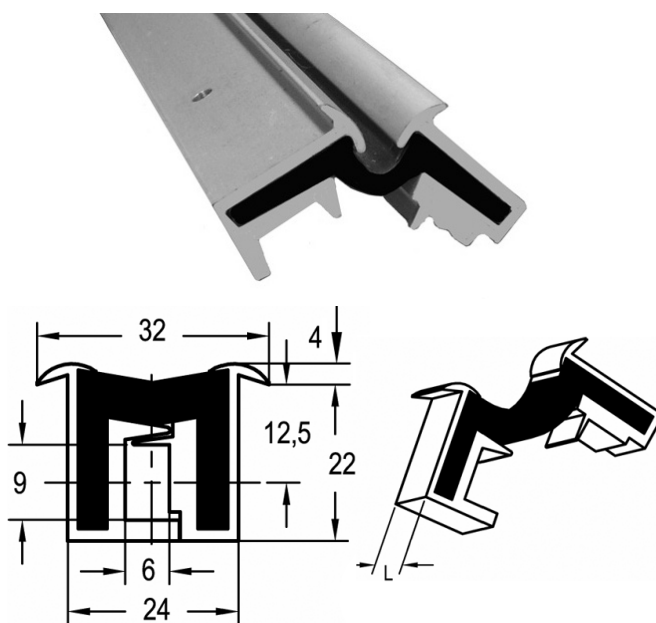
TILA – dveřní závěs 22 / 180°

Stavební šířka 24 mm, hloubka 22 mm

Pracovní teplota cca od -40 °C do + 80 °C,
krátkodobě do + 120 °C

Materiál : Al profil AlMgSi 0,5 elox stříbrný matný
Plastový profil z PU elastomeru, černý

TT-číslo	Délka L mm	Hmotnost kg / ks
1131 001.270	2700	3
1131 001.240	2400	2,55



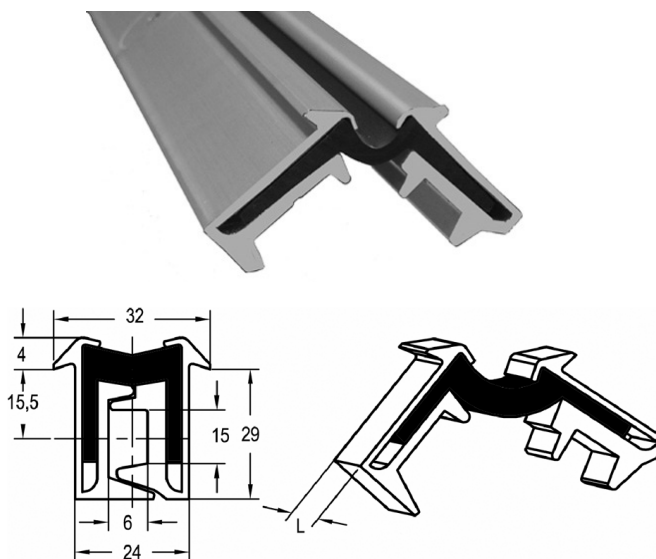
TILA – dveřní závěs 29 / 180°

Stavební šířka 24 mm, hloubka 29 mm

Pracovní teplota cca od -40 °C do + 80 °C,
krátkodobě do + 120 °C

Materiál : Al profil AlMgSi 0,5 elox stříbrný matný
Plastový profil z PU elastomeru, černý

TT-číslo	Délka L mm	Hmotnost kg / ks
1131 003.270	2700	4,1



PANTY PRŮBĚŽNÉ - TILA

TILA – dveřní závěs 29 / 270°

Stavební šířka 24 mm, hloubka 29 mm

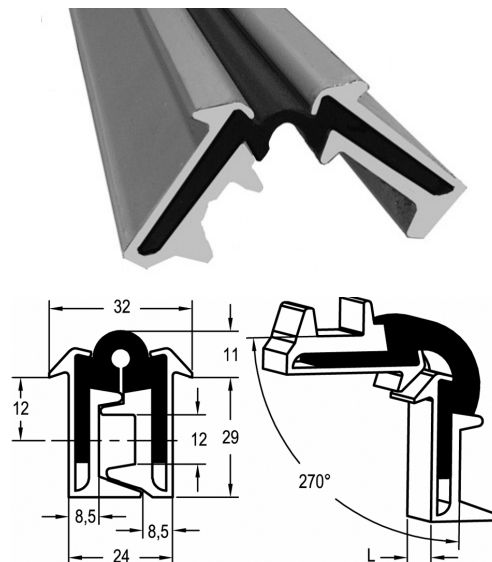
Pracovní teplota cca od -40 °C do + 80 °C,

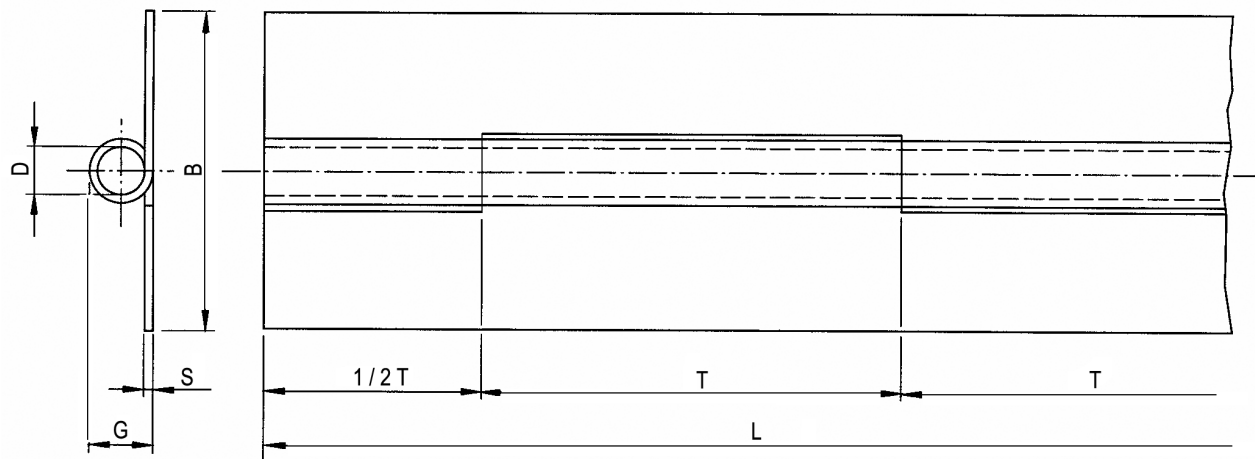
krátkodobě do + 120 °C

Materiál : Al profil AlMgSi 0,5 elox stříbrný matný

Plastový profil z PU elastomeru, černý

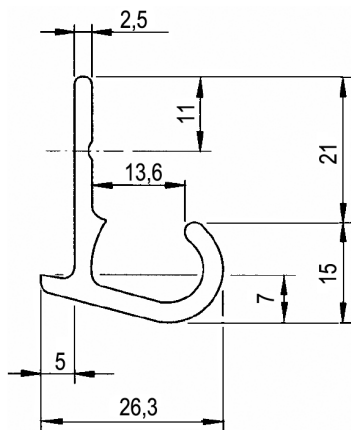
TT-číslo	Délka L mm	Hmotnost kg / ks
1132 001.220	2200	3,26
1132 001.300	3000	4,7



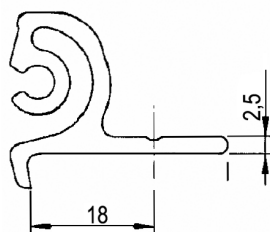


TT-číslo	Délka L mm	Šířka B	Tloušťka s	Čep D mm	Výška G mm	Rozměr T mm	Materiál		Hmotnost kg / m
							list	čep	
1133 001.000	2 000	60	2	6	10,5	30	Al přírodní	ocel nerez	0,650
1133 002.000	3 500	45	1,25	6	9,0	60	ocel	ocel	0,825
1133 003.000	3 500	45	1,50	8	11,5	60	ocel	ocel	1,125
1133 004.000	3 500	50	1,25	6	9,0	60	ocel	ocel	0,875



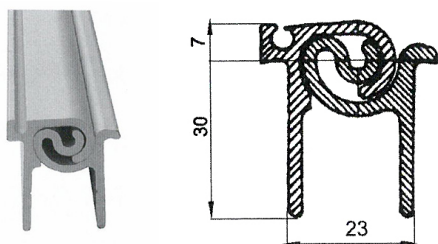


TT-číslo	Název	Délka mm	Materiál	Povrch	Hmotnost kg / m
1134 001.000	Al pant 120° pro rám	6 000	AlMgSi 0,8	technický elox	0,500

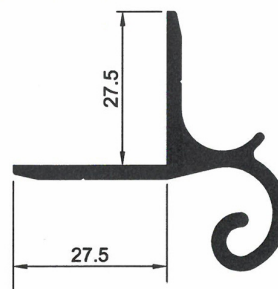


TT-číslo	Název	Délka mm	Materiál	Povrch	Hmotnost kg / m
1134 002.000	Al pant 120° pro klapku	6 000	AlMgSi 0,8	přírodní	0,600

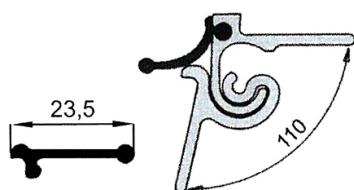
1134 005.000
Pant průběžný, Al elox, L=4000mm



1134 009.000
Pant šnekový, horní díl, Al elox, L=5m



1134 006.000
Těsnění gumové pro 1134 005.000, (role 20m)



1134 010.000
Pant šnekový, spodní díl, Al elox, L=5m

